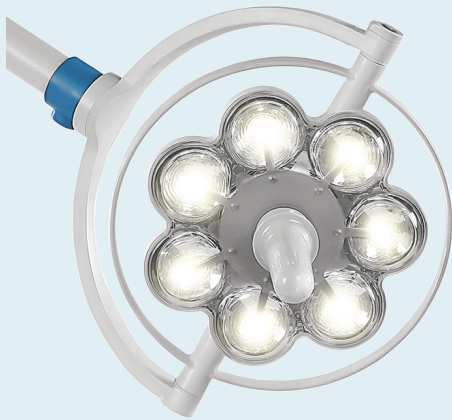


 **EMALED**®

---

LED OP-LEUCHTEN  
LED UNTERSUCHUNGSLEUCHTEN

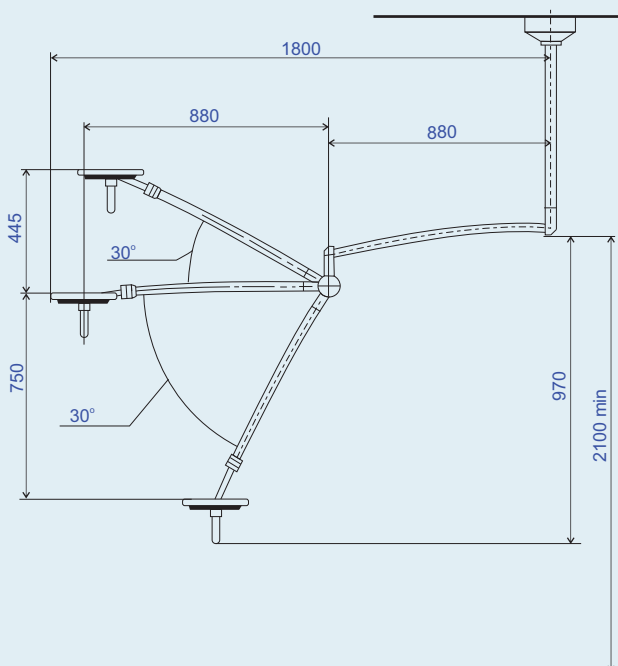
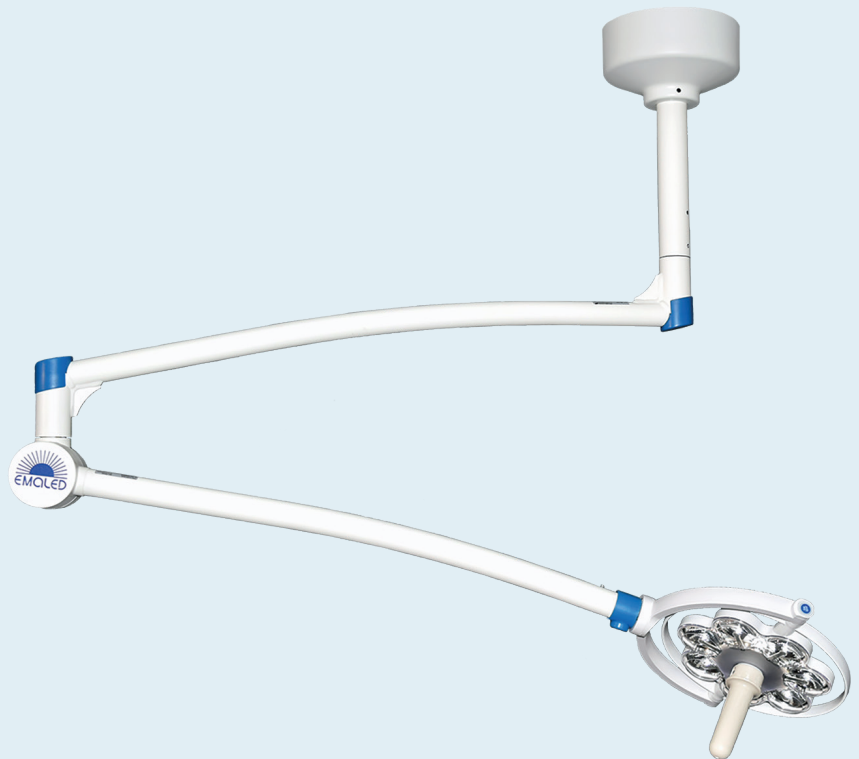
---



Die für die Deckenmontage vorgesehene Untersuchungsleuchte EMALED 200D bietet bei allen ärztlichen Untersuchungen eine optimale und blendfreie Ausleuchtung des Behandlungsfeldes. Durch den höhenverstellbaren Federarm und die horizontale Drehung von 360° lässt sich die Leuchte in jede gewünschte Position bringen.

## TECHNISCHE DATEN

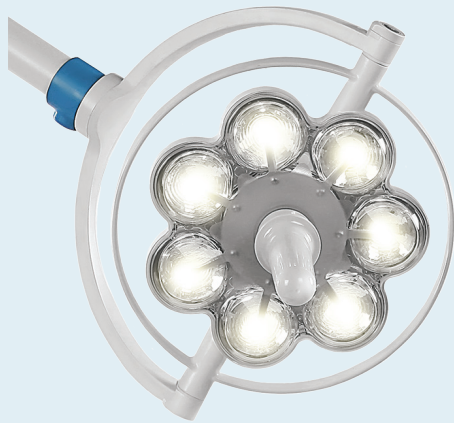
Beleuchtungsstärke (auf 1 m)	50.000 lx
Beleuchtungsintensität	30 - 100 %
Durchmesser des Leuchtfeldes D10	140 mm
Arbeitsabstand	70 - 140 cm
Farbtemperatur	4.500 K
Farbwiedergabeindex	95 Ra
Lebensdauer der LEDs	50.000 Std.
Durchmesser des Leuchtenkörpers	240 mm
Anzahl der LEDs	7
Netzspannung	230 V
Frequenz	50 - 60 Hz
Leistungsaufnahme	10 VA
Gewicht des Leuchtenkörpers	1,0 kg
Gesamtgewicht der Leuchte	12 kg



- Natürliche Farbwiedergabe
- Kaum wahrnehmbare Erwärmung der Leuchte
- Keine beweglichen Teile im Leuchtenkörper - geringer Wartungsaufwand
- 3-stufige Helligkeitsregulierung
- Pulverbeschichtetes Aluminiumgehäuse des Leuchtenkörpers
- 2 abnehm- und sterilisierbare Handgriffe (zusätzliche Handgriffe können nachbestellt werden)



# UNTERSUCHUNGSLEUCHE EMALED® 200F UND EMALED® 200M



Die Untersuchungsleuchte EMALED 200F ist die mobile Version aus der Serie 200. Als Bodenversion mit Rollstativ lässt sie sich von Raum zu Raum bewegen und überzeugt auch in stressigen Situationen durch ihre Flexibilität und Mobilität.

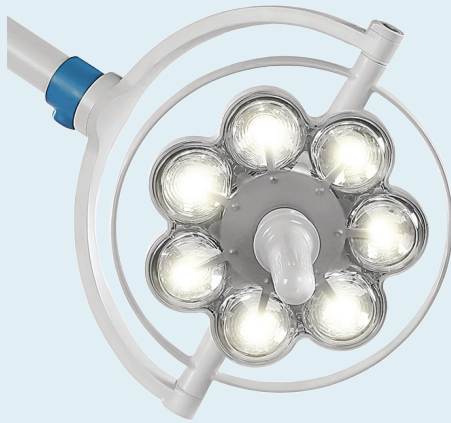
Die mobile OP-Leuchte EMALED 300M zeichnet sich durch die integrierte Notstromversorgung aus und ist somit bis zu 14 Stunden ohne Netzanschluss einsetzbar. Mit starker Lichtleistung und ausgezeichneter Lichtqualität ist sie in vielen medizinischen Bereichen flexibel einsetzbar.



- Natürliche Farbwiedergabe
- Kaum wahrnehmbare Erwärmung der Leuchte
- Keine beweglichen Teile im Leuchtenkörper - geringer Wartungsaufwand
- 3-stufigen Helligkeitsregulierung
- Pulverbeschichtetes Aluminiumgehäuse des Leuchtenkörpers
- 2 abnehm- und sterilisierbare Handgriffe (zusätzliche Handgriffe können nachbestellt werden)

## TECHNISCHE DATEN

	EMALED 200F	EMALED 200M
Beleuchtungsstärke (auf 1 m)	50.000 lx	50.000 lx
Beleuchtungsintensität	30 - 100 %	30 - 100 %
Durchmesser des Leuchtfeldes D10	140 mm	140 mm
Arbeitsabstand	70 - 140 cm	70 - 140 cm
Farbtemperatur	4.500 K	4.500 K
Farbwiedergabeindex	95 Ra	95 Ra
Lebensdauer der LEDs	50.000 Std.	50.000 Std.
Durchmesser des Leuchtenkörpers	240 mm	240 mm
Anzahl der LEDs	7	7
Netzspannung	230 V	230 V
Frequenz	50 - 60 Hz	50 - 60 Hz
Leistungsaufnahme	10 VA	10 VA
Gewicht des Leuchtenkörpers	1,0 kg	1,0 kg
Gesamtgewicht der Leuchte	20 kg	37 kg



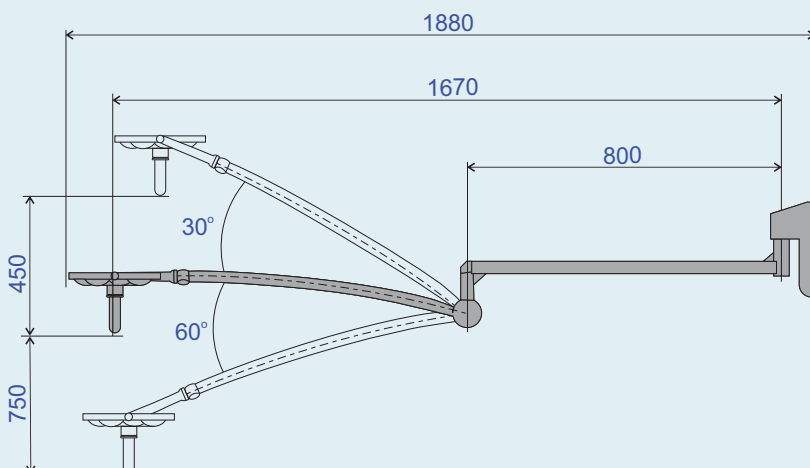
Die für die Wandmontage vorgesehene Untersuchungsleuchte EMOLED 200W zeichnet sich durch hohe Beweglichkeit und gute Positionierung des Leuchtenkörpers aus und sorgt somit für optimales Licht im Behandlungsraum. Sie kann sowohl über einer Liege, als auch über einen Behandlungsstuhl eingesetzt werden.

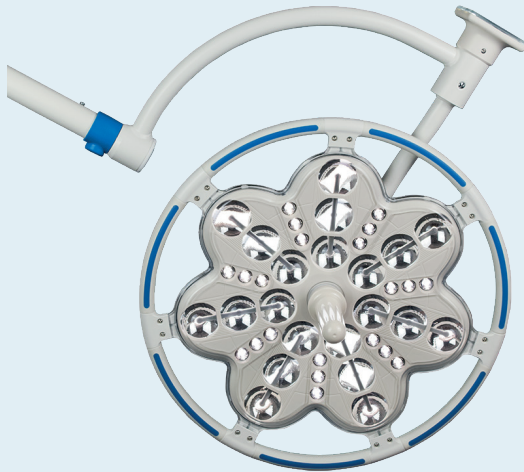
## TECHNISCHE DATEN

Beleuchtungsstärke (auf 1 m)	50.000 lx
Beleuchtungsintensität	30 - 100 %
Durchmesser des Leuchtfeldes D10	140 mm
Arbeitsabstand	70 - 140 cm
Farbtemperatur	4.500 K
Farbwiedergabeindex	95 Ra
Lebensdauer der LEDs	50.000 Std.
Durchmesser des Leuchtenkörpers	240 mm
Anzahl der LEDs	7
Netzspannung	230 V
Frequenz	50 - 60 Hz
Leistungsaufnahme	10 VA
Gewicht des Leuchtenkörpers	1,0 kg
Gesamtgewicht der Leuchte	10 kg



- Natürliche Farbwiedergabe
- Kaum wahrnehmbare Erwärmung der Leuchte
- Keine beweglichen Teile im Leuchtenkörper - geringer Wartungsaufwand
- 3-stufigen Helligkeitsregulierung
- Pulverbeschichtetes Aluminiumgehäuse des Leuchtenkörpers
- 2 abnehm- und sterilisierbare Handgriffe (zusätzliche Handgriffe können nachbestellt werden)

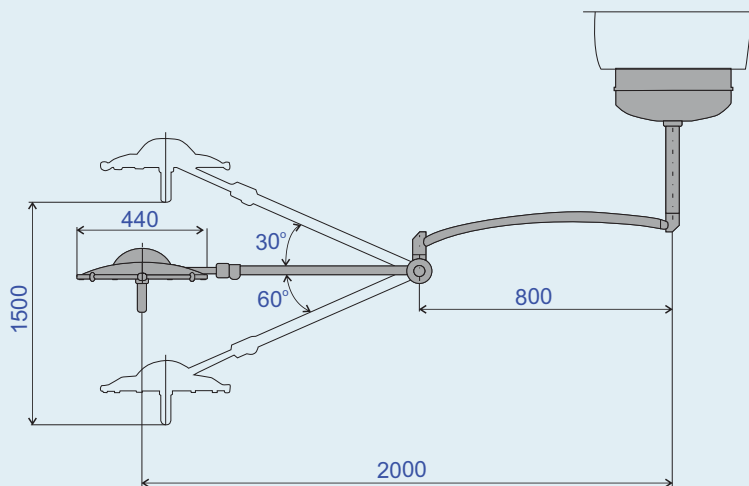




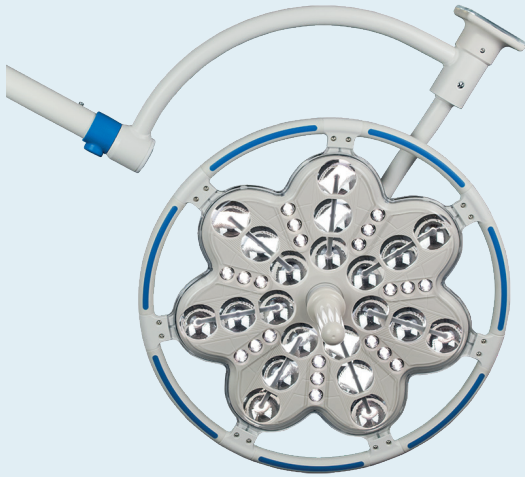
Bei diagnostischen und operativen Eingriffen, sowie bei Untersuchungen, sorgt die deckenmontierte Operationsleuchte EMALED 300D oder EMALED 300D+ mit einer hohen Lichtqualität für eine optimale Beleuchtung. Durch die 4-stufige Fokussierung über das Bedienpanel, lässt sich das OP-Feld noch genauer anpassen.

## TECHNISCHE DATEN

	EMALED 300D	EMALED 300D+
Beleuchtungsstärke	100.000 lx	bis zu 140.000 lx
Beleuchtungsintensität	10 - 100 %	10 - 100 %
Durchmesser des Leuchtfeldes D10	150 - 300 mm	150 - 300 mm
Arbeitsabstand	70 - 140 cm	70 - 140 cm
Farbtemperatur	4.500 K	4.500 K
Farbwiedergabeindex	95 Ra	95 Ra
Lebensdauer der LEDs	50.000 Std.	50.000 Std.
Durchmesser des Leuchtenkörpers	440 mm	440 mm
Anzahl der LEDs	42	42
Netzspannung	230 V	230 V
Frequenz	50 - 60 Hz	50 - 60 Hz
Leistungsaufnahme	24 VA	24 VA
Höhenverstellung Leuchtenkörper	1.500 mm	1.500 mm
Gewicht des Leuchtenkörpers	4,0 kg	4,0 kg
Gesamtgewicht	16 kg	16 kg



- Natürliche Farbwiedergabe
- Kaum wahrnehmbare Erwärmung der Leuchte
- Keine beweglichen Teile im Leuchtenkörper - geringer Wartungsaufwand
- 10-stufige Helligkeitsregulierung
- Pulverbeschichtetes Aluminiumgehäuse des Leuchtenkörpers
- Hohe Beweglichkeit: 360° Drehung horizontal
- 2 abnehm- und sterilisierbare Handgriffe (zusätzliche Handgriffe können nachbestellt werden)
- Fokussierbar in 4 Stufen (über das Bedienpanel)

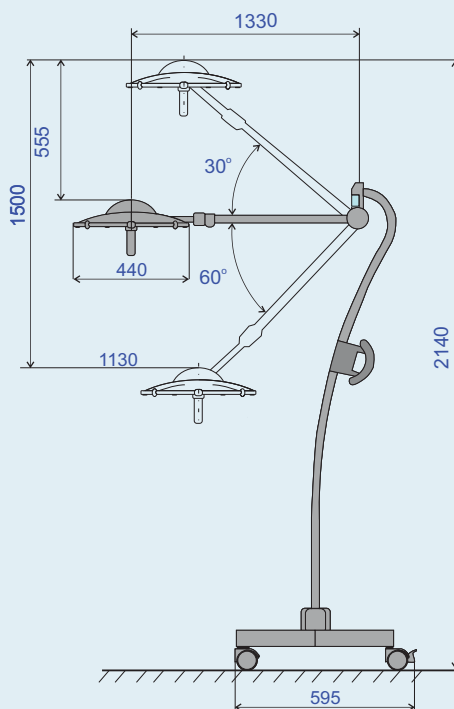


Die mobile OP-Leuchte EMALED 300F oder EMALED 300F+ lässt sich flexibel in unterschiedlichen Behandlungsräumen einsetzen. Durch die Beleuchtungsstärke von 100.000 Lux lässt sich die zu behandelnde Körperregion optimal ausleuchten.

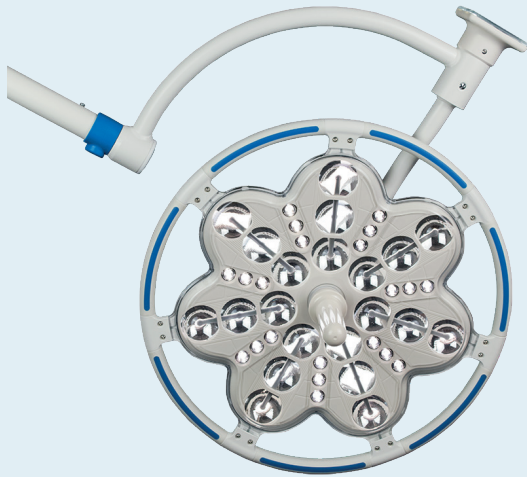


## TECHNISCHE DATEN

	EMALED 300F	EMALED 300F+
Beleuchtungsstärke (auf 1 m)	100.000 lx	bis zu 140.000 lx
Beleuchtungsintensität	10 - 100 %	10 - 100 %
Durchmesser des Leuchtfeldes D10	150 - 300 mm	150 - 300 mm
Arbeitsabstand	70 - 140 cm	70 - 140 cm
Farbtemperatur	4.500 K	4.500 K
Farbwiedergabeindex	95 Ra	95 Ra
Lebensdauer der LEDs	50.000 Std.	50.000 Std.
Durchmesser des Leuchtenkörpers	440 mm	440 mm
Anzahl der LEDs	42	42
Netzspannung	230 V	230 V
Frequenz	50 - 60 Hz	50 - 60 Hz
Leistungsaufnahme	24 VA	24 VA
Gewicht des Leuchtenkörpers	4,0 kg	4,0 kg
Gesamtgewicht	30 kg	30 kg



- Natürliche Farbwiedergabe
- Kaum wahrnehmbare Erwärmung der Leuchte
- Keine beweglichen Teile im Leuchtenkörper - geringer Wartungsaufwand
- 10-stufige Helligkeitsregulierung
- Pulverbeschichtetes Aluminiumgehäuse des Leuchtenkörpers
- 2 abnehm- und sterilisierbare Handgriffe (zusätzliche Handgriffe können nachbestellt werden)
- Fokussierbar in 4 Stufen (über das Bedienpanel)

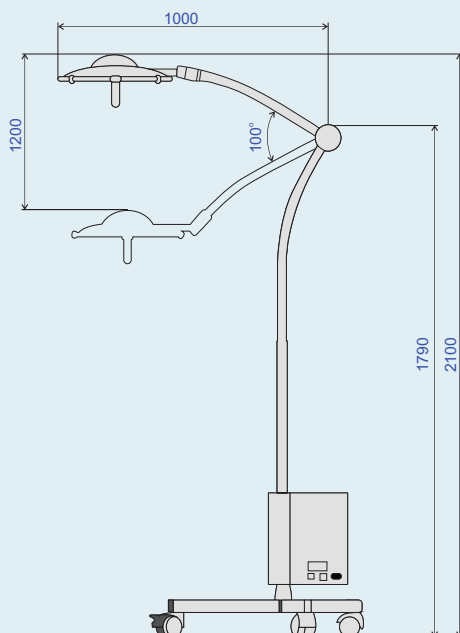


Die mobile OP-Leuchte EMALED 300M oder EMALED 300M+ zeichnet sich durch die integrierte Notstromversorgung aus und ist somit bis zu 5 Stunden ohne Netzanschluss einsetzbar. Mit starker Lichtleistung und ausgezeichneter Lichtqualität ist sie in vielen medizinischen Bereichen flexibel einsetzbar.

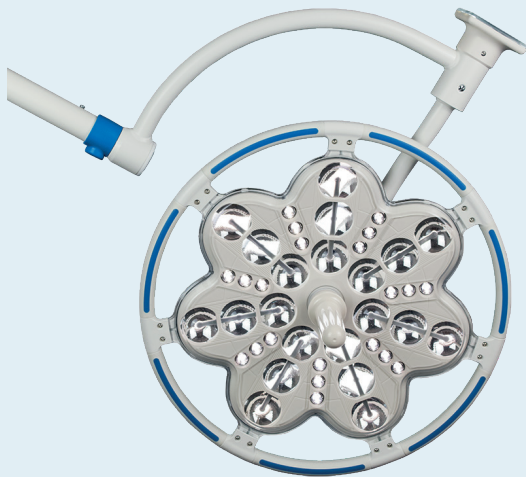


## TECHNISCHE DATEN

	EMALED 300M	EMALED 300M+
Beleuchtungsstärke (auf 1 m)	100.000 lx	bis zu 140.000 lx
Beleuchtungsintensität	10 - 100 %	10 - 100 %
Durchmesser des Leuchtfeldes D10	150 - 300 mm	150 - 300 mm
Arbeitsabstand	70 - 140 cm	70 - 140 cm
Farbtemperatur	4.500 K	4.500 K
Farbwiedergabeindex	95 Ra	95 Ra
Lebensdauer der LEDs	50.000 Std.	50.000 Std.
Durchmesser des Leuchtenkörpers	440 mm	440 mm
Anzahl der LEDs	42	42
Netzspannung	230 V	230 V
Frequenz	50 - 60 Hz	50 - 60 Hz
Leistungsaufnahme	24 VA	24 VA
Gewicht des Leuchtenkörpers	4,0 kg	4,0 kg
Gesamtgewicht	45 kg	45 kg



- Natürliche Farbwiedergabe
- Kaum wahrnehmbare Erwärmung der Leuchte
- Keine beweglichen Teile im Leuchtenkörper - geringer Wartungsaufwand
- 10-stufige Helligkeitsregulierung
- Pulverbeschichtetes Aluminiumgehäuse des Leuchtenkörpers
- 2 abnehm- und sterilisierbare Handgriffe (zusätzliche Handgriffe können nachbestellt werden)
- Fokussierbar in 4 Stufen (über das Bedienpanel)



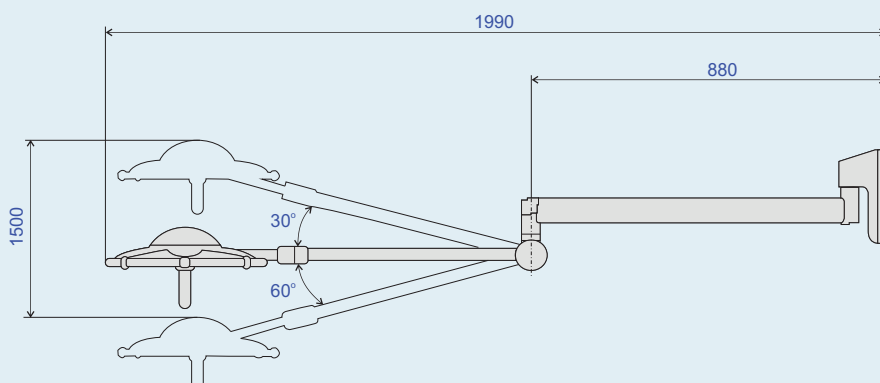
Die wandmontierte Operationsleuchte EMALED 300W oder EMALED 300W+ bietet durch ihren flexiblen Wandarm eine komfortable Bewegung und lässt sich leicht in die von Ihnen gewünschte Position bringen.



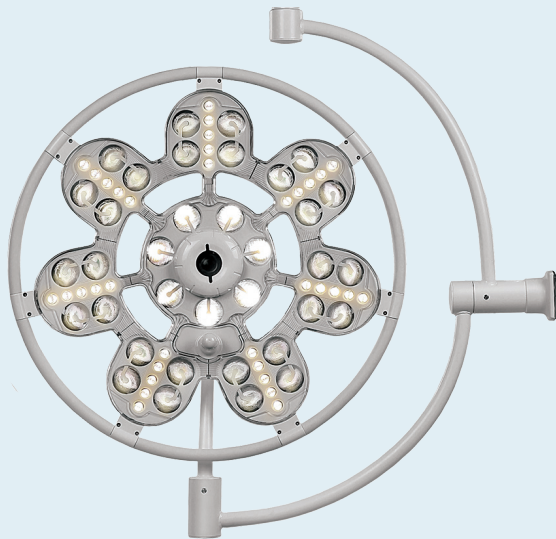
## TECHNISCHE DATEN

	EMALED 300M	EMALED 300M+
Beleuchtungsstärke (auf 1 m)	100.000 lx	bis zu 140.000 lx
Beleuchtungsintensität	10 - 100 %	10 - 100 %
Durchmesser des Leuchtfeldes D10	150 - 300 mm	150 - 300 mm
Arbeitsabstand	70 - 140 cm	70 - 140 cm
Farbtemperatur	4.500 K	4.500 K
Farbwiedergabeindex	95 Ra	95 Ra
Lebensdauer der LEDs	50.000 Std.	50.000 Std.
Durchmesser des Leuchtenkörpers	440 mm	440 mm
Anzahl der LEDs	42	42
Netzspannung	230 V	230 V
Frequenz	50 - 60 Hz	50 - 60 Hz
Leistungsaufnahme	24 VA	24 VA
Gewicht des Leuchtenkörpers	4,0 kg	4,0 kg
Gesamtgewicht	12 kg	12 kg

- Natürliche Farbwiedergabe
- Kaum wahrnehmbare Erwärmung der Leuchte
- Keine beweglichen Teile im Leuchtenkörper - geringer Wartungsaufwand
- 10-stufige Helligkeitsregulierung
- Pulverbeschichtetes Aluminiumgehäuse des Leuchtenkörpers
- 2 abnehm- und sterilisierbare Handgriffe (zusätzliche Handgriffe können nachbestellt werden)
- Fokussierbar in 4 Stufen (über das Bedienpanel)



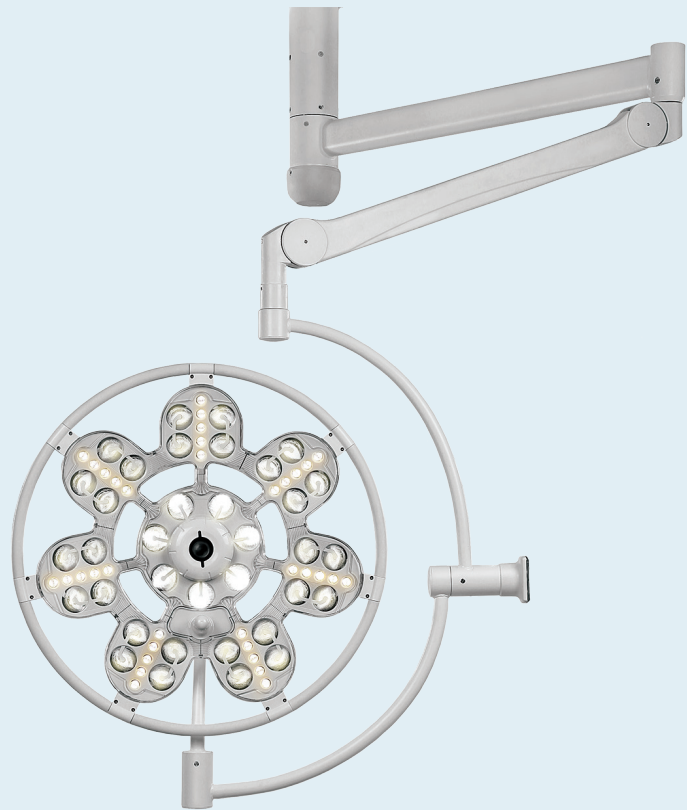




Mit einem Durchmesser von 650 mm ist dieser Leuchtenkörper der größte in unserer Produktpalette. Durch das flache und einzigartige Design, ist die Leuchte auch mit Laminar-Flow-Decken kompatibel. Die nicht geschlossene Form des Leuchtenkörpers, fördert die gleichmäßige Verteilung der Luft im Arbeitsraum.

## TECHNISCHE DATEN

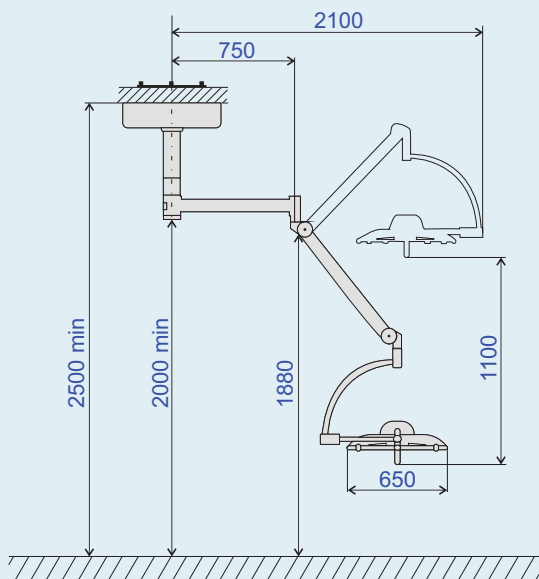
Beleuchtungsstärke (auf 1 m)	120.000 lx
Beleuchtungsintensität	10 - 100 %
Durchmesser des Leuchtfeldes D10	185 mm - 350 mm
Arbeitsabstand	70 - 140 cm
Farbtemperatur	4.500 K
Farbwiedergabeindex	95 Ra
Lebensdauer der LEDs	50.000 Std.
Durchmesser des Leuchtenkörpers	650 mm
Anzahl der LEDs	70
Netzspannung	100 - 240 V
Frequenz	50 - 60 Hz
Leistungsaufnahme	60 VA
Gewicht des Leuchtenkörpers	9,5 kg
Gesamtgewicht	80 kg

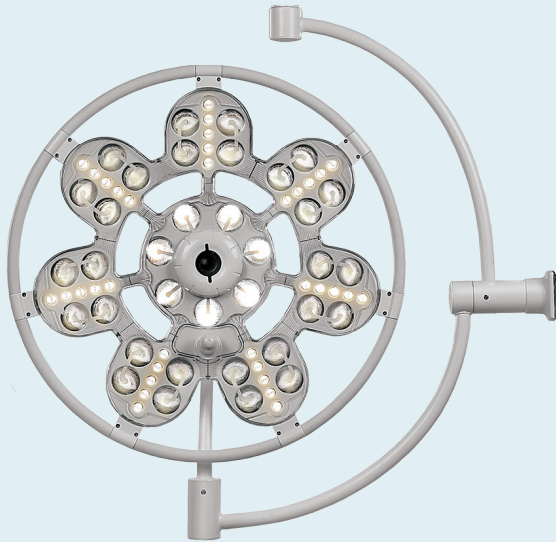


- Hohe Lichtqualität durch eine natürliche Farbwiedergabe
- Kaum wahrnehmbare Erwärmung der Leuchte
- Keine beweglichen Teile im Leuchtenkörper - geringer Wartungsaufwand
- 10-stufige Helligkeitsregulierung
- Pulverbeschichtetes Aluminiumgehäuse des Leuchtenkörpers
- Hohe Beweglichkeit: 360° Drehung horizontal
- 2 abnehm- und sterilisierbare Handgriffe (zusätzliche Handgriffe können nachbestellt werden)
- Fokussierbar in 4 Stufen (über das Bedienpanel)
- Endoskopie Modus
- Tiefenlicht

### Optional erhältlich:

- Steuerpult zur Fernsteuerung (auch von mehreren Leuchten)
- Notstromversorgung mit Akkumulatoren (bis zu 4 Std.)
- Full-HD-Kamera
- Laser-Pointer
- Änderung der Farbtemperatur: 3500, 4000, 4500 K

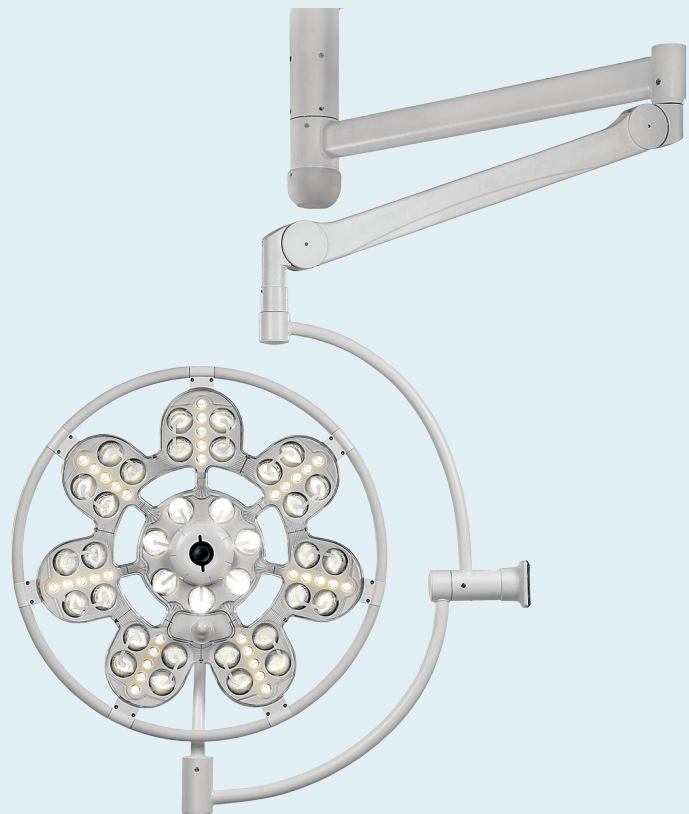




Optisch ist der Leuchtenkörper EMALED 560 mit dem Leuchtenkörper EMALED 500 identisch, allerdings ist er mit einer Beleuchtungsstärke von 160.000 Lux unser hellster Leuchtenkörper und kann somit bei jeder Operation überzeugen. Die Intensität des Lichts kann nach Bedarf über das Bedienpanel gedimmt werden.

## TECHNISCHE DATEN

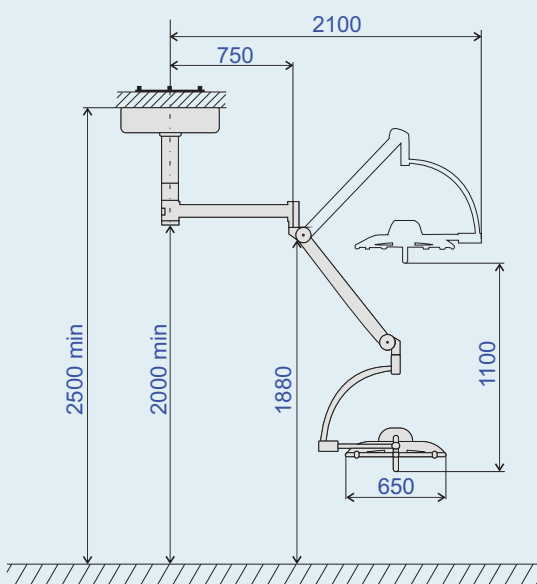
Beleuchtungsstärke (auf 1 m)	160.000 lx
Beleuchtungsintensität	10 - 100 %
Durchmesser des Leuchtfeldes D10	185 mm - 350 mm
Arbeitsabstand	70 - 140 cm
Farbtemperatur	4.500 K
Farbwiedergabeindex	95 Ra
Lebensdauer der LEDs	50.000 Std.
Durchmesser des Leuchtenkörpers	650 mm
Anzahl der LEDs	70
Netzspannung	100 - 240 V
Frequenz	50 - 60 Hz
Leistungsaufnahme	60 VA
Gewicht des Leuchtenkörpers	9,5 kg
Gesamtgewicht	80 kg



- Hohe Lichtqualität durch eine natürliche Farbwiedergabe
- Kaum wahrnehmbare Erwärmung der Leuchte
- Keine beweglichen Teile im Leuchtenkörper - geringer Wartungsaufwand
- 10-stufige Helligkeitsregulierung
- Pulverbeschichtetes Aluminiumgehäuse des Leuchtenkörpers
- Hohe Beweglichkeit: 360° Drehung horizontal
- 2 abnehm- und sterilisierbare Handgriffe (zusätzliche Handgriffe können nachbestellt werden)
- Fokussierbar in 4 Stufen (über das Bedienpanel)
- Endoskopie Modus
- Tiefenlicht

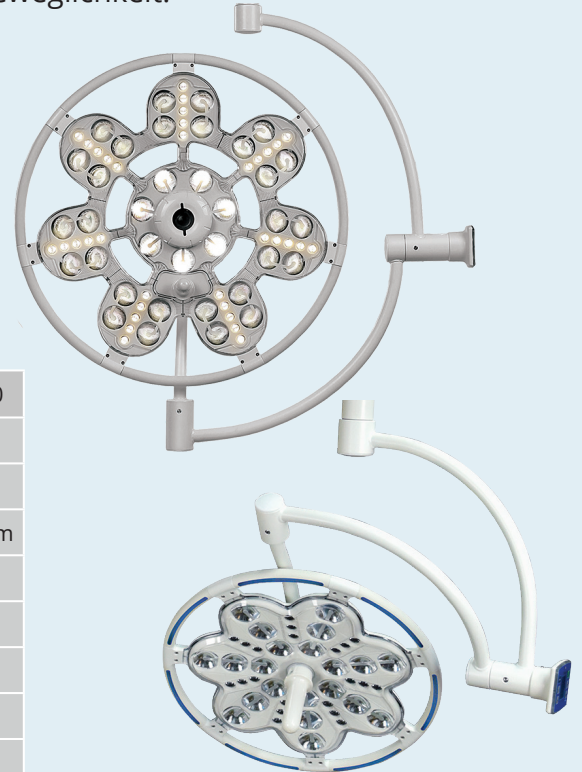
### Optional erhältlich:

- Steuerpult zur Fernsteuerung (auch von mehreren Leuchten)
- Notstromversorgung mit Akkumulatoren (bis zu 4 Std.)
- Full-HD-Kamera
- Laser-Pointer
- Änderung der Farbtemperatur: 3500, 4000, 4500 K





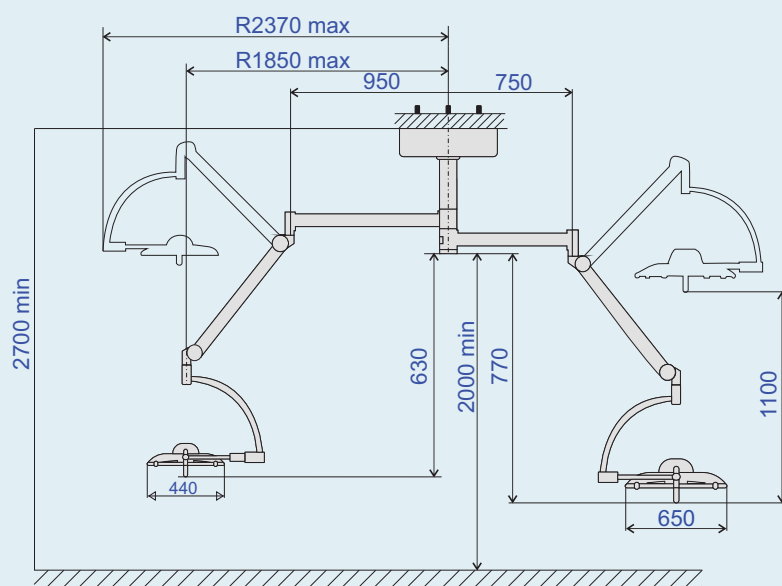
Durch die Kombination der beweglichen Ausleger und der höhenverstellbaren Federarme, lässt sich die OP-Leuchte in jede gewünschte Position bringen. Die horizontale Drehung von 360° erleichtert diesen Vorgang und bietet eine noch höhere Beweglichkeit.



## TECHNISCHE DATEN

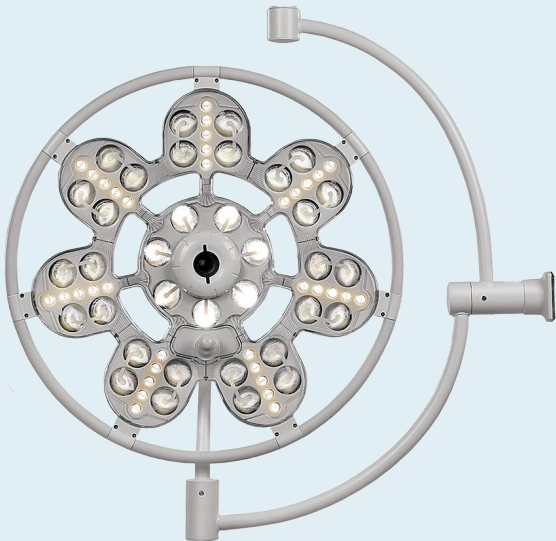
	EMALED 560	EMALED 500	EMALED 300
Beleuchtungsstärke (auf 1 m)	160.000 lx	120.000 lx	100.000 lx
Beleuchtungsintensität	10 – 100 %	10 – 100 %	10 – 100 %
Durchmesser des Leuchtfeldes D10	185 - 350 mm	185 - 350 mm	150 - 300 mm
Arbeitsabstand	70 – 140 cm	70 – 140 cm	70 – 140 cm
Farbtemperatur	4.500 K	4.500 K	4.500 K
Farbwiedergabeindex	95 Ra	95 Ra	95 Ra
Lebensdauer der LEDs	50.000 Std.	50.000 Std.	50.000 Std.
Durchmesser des Leuchtenkörpers	650 mm	650 mm	440 mm
Anzahl der LEDs	70	70	42
Netzspannung	100 – 240 V	100 – 240 V	
Frequenz	47 - 63 Hz	47 - 63 Hz	47 - 63 Hz
Leistungsaufnahme	60 VA	60 VA	24 VA
Gewicht des Leuchtenkörpers	9,5 kg	9,5 kg	4,0 kg
Gesamtgewicht der Kombination	100 kg	100 kg	

- Hohe Lichtqualität durch eine natürliche Farbwiedergabe
- Kaum wahrnehmbare Erwärmung der Leuchte
- Keine beweglichen Teile im Leuchtenkörper - geringer Wartungsaufwand
- 10-stufige Helligkeitsregulierung
- Pulverbeschichtetes Aluminiumgehäuse des Leuchtenkörpers
- Hohe Beweglichkeit: 360° Drehung horizontal
- 4 abnehm- und sterilisierbare Handgriffe (zusätzliche Handgriffe können nachbestellt werden)
- Fokussierbar in 4 Stufen (über das Bedienpanel)
- Endoskopie Modus
- Tiefenlicht



### Optional erhältlich:

- Steuerpult zur Fernsteuerung (auch von mehreren Leuchten)
- Notstromversorgung mit Akkumulatoren (bis zu 4 Std.)
- Full-HD-Kamera
- Laser-Pointer
- Änderung der Farbtemperatur: 3500, 4000, 4500 K



Die beiden frei positionierbaren Leuchtenkörper ermöglichen die einfache Ausleuchtung der zu operierenden Körperregion und lassen sich während der Verstellung exakt auf ihren Fokussierpunkt halten. Durch ihre einfache Handhabung lässt sich die OP-Leuchte leicht und komfortabel bewegen.

## TECHNISCHE DATEN

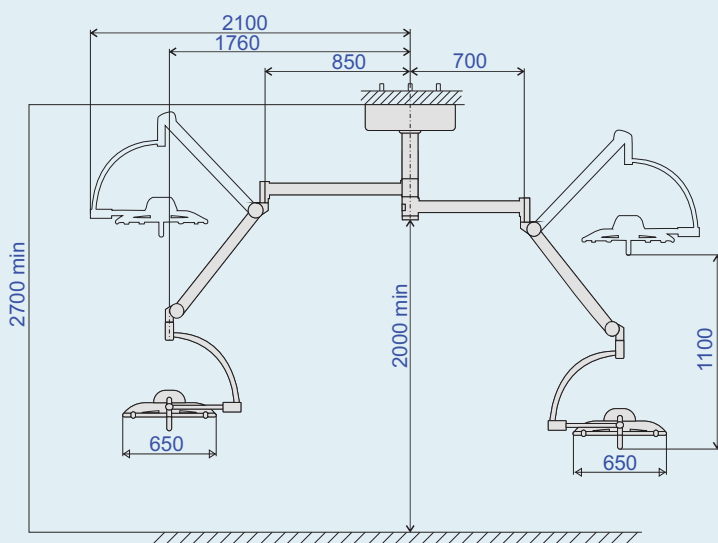
	EMALED 560	EMALED 500
Beleuchtungsstärke (auf 1 m)	160.000 lx	120.000 lx
Beleuchtungsintensität	10 – 100 %	10 – 100 %
Durchmesser des Leuchtfeldes D10	185 - 350 mm	185 - 350 mm
Arbeitsabstand	70 – 140 cm	70 – 140 cm
Farbtemperatur	4.500 K	4.500 K
Farbwiedergabeindex	95 Ra	95 Ra
Lebensdauer der LEDs	50.000 Std.	50.000 Std.
Durchmesser des Leuchtenkörpers	650 mm	650 mm
Anzahl der LEDs	70	70
Netzspannung	100 – 240 V	100 – 240 V
Frequenz	47 - 63 Hz	47 - 63 Hz
Leistungsaufnahme	60 VA	60 VA
Gewicht des Leuchtenkörpers	9,5 kg	9,5 kg
Gesamtgewicht der Kombination	110 kg	110 kg



- Hohe Lichtqualität durch eine natürliche Farbwiedergabe
- Kaum wahrnehmbare Erwärmung der Leuchte
- Keine beweglichen Teile im Leuchtenkörper - geringer Wartungsaufwand
- 10-stufige Helligkeitsregulierung
- Pulverbeschichtetes Aluminiumgehäuse des Leuchtenkörpers
- Hohe Beweglichkeit: 360° Drehung horizontal
- 4 abnehm- und sterilisierbare Handgriffe (zusätzliche Handgriffe können nachbestellt werden)
- Fokussierbar in 4 Stufen (über das Bedienpanel)
- Endoskopie Modus
- Tiefenlicht

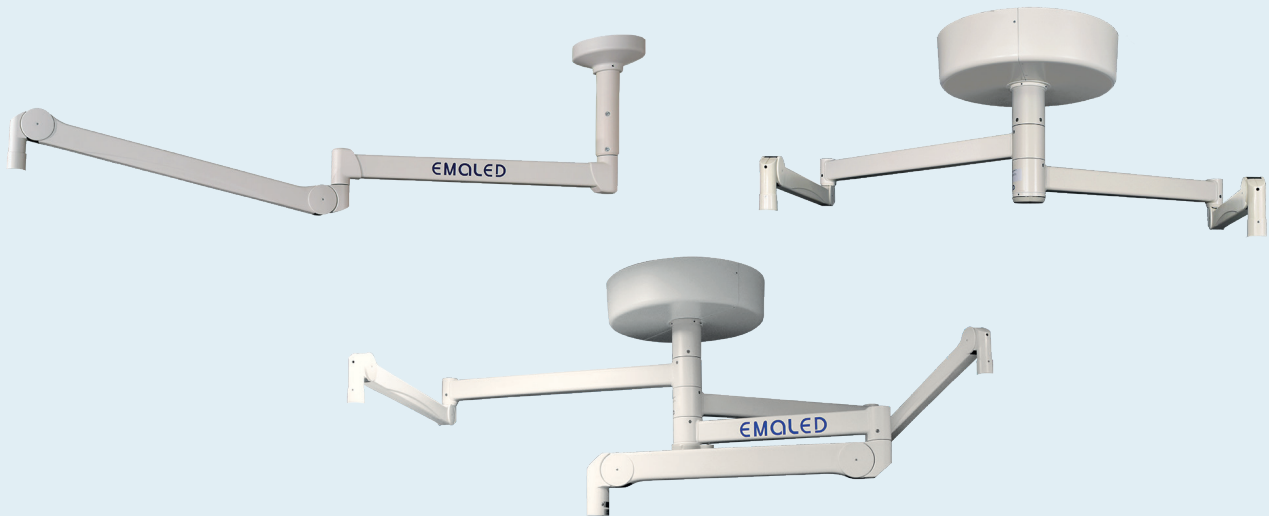
### Optional erhältlich:

- Steuerpult zur Fernsteuerung (auch von mehreren Leuchten)
- Notstromversorgung mit Akkumulatoren (bis zu 4 Std.)
- Full-HD-Kamera
- Laser-Pointer
- Änderung der Farbtemperatur: 3500, 4000, 4500 K

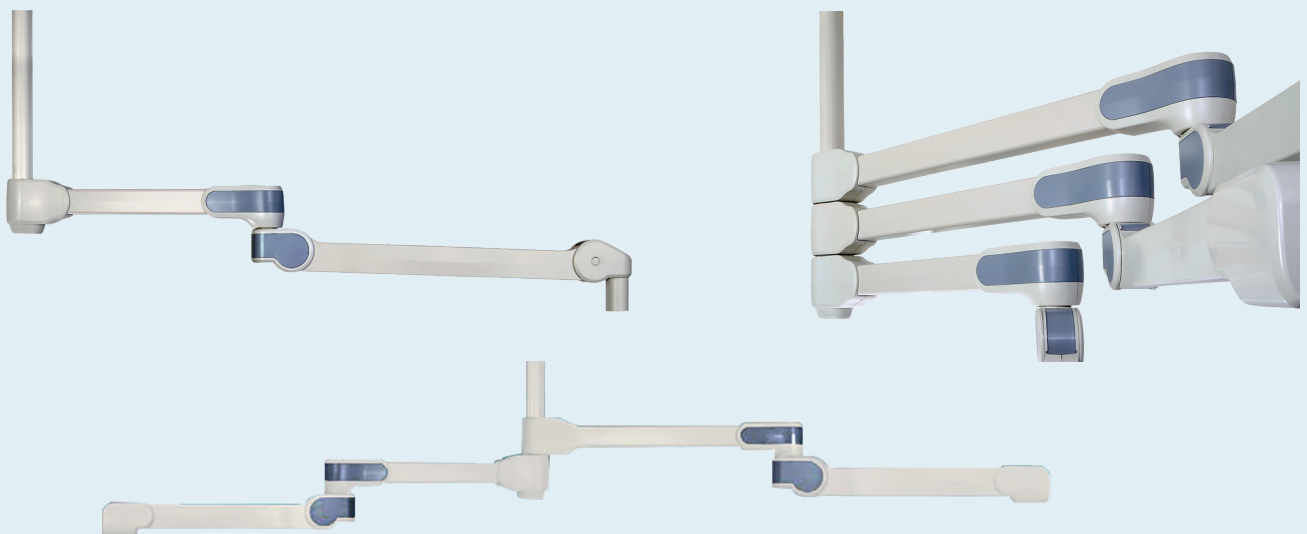


Wir arbeiten mit hochwertigen Tragarmsystemen der Firma Ondal.  
Die Systeme lassen sich nach Bedarf flexibel zusammenstellen.

## Ondal ACROBAT®



## Ondal VALiA®



## Ondal SLIM LINE®



Für unsere Operationsleuchten der Serien EMALED 500 und EMALED 560 können wir zusätzlich Videosysteme mit medizinischen Monitoren anbieten.

## Full-HD Kamera (V)

Die zentrale Ausrichtung der Kamera im Lampenkörper sichert eine verzerrungsfreie Aufnahme des Eingriffs und gewährleistet die bestmögliche Filmqualität.

### Technische Daten

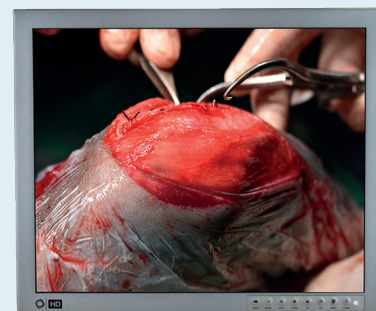
Image sensor	1/3-type CMOS (Progressive Scan)
Effective number of pixels	Approx. 4,080,000 pixels
AE (Auto exposure mode)	Auto, Manual, Priority mode (shutter/iris)
Lens	10x optical zoom f=3.3 mm (wide) to 33.0 mm (tele) F1.8 to F3.4
Zoom movement speed	1.4 sec
Focusing system	Auto, Manual, One push, AF sensitivity



## Full-HD Monitore (M)

Die Full-HD Monitore (von 19 bis 47 Zoll erhältlich) werden speziell für den medizinischen Bereich hergestellt und können die Operationen dank modernster Technik mit optimaler Schärfe und Farbwiedergabe zeigen.

Gerne finden wir speziell für Ihren Bedarf zugeschnittene Lösungen für Signalübertragungen. Unter anderem ist es uns möglich, die Operationen per Signal an einen Schulungsmonitor in einem separaten Raum zu übertragen.



## Bedienpanel mit LCD-Diplay

Das Endoskopie-Licht, das Tiefenlicht und der Laser-Pointer (optional erhältlich) lassen sich über das Bedienpanel an der Leuchte beliebig einstellen.



## Fernbedienung

Optional kann die Steuerung durch eine kabellose Fernbedienung geregelt werden, welche alternativ an der Wand befestigt werden kann. Neben den Beleuchtungsparametern und der Fokussierung sind Speichermöglichkeiten für bestimmte Lichtverhältnisse möglich.



## Handgriff

Zwei abnehm- und sterilisierbare Handgriffe (pro Leuchtenkörper) sind im Lieferumfang enthalten. Zusätzliche Handgriffe können nachbestellt werden.

Eine Alternative zum täglichen Sterilisieren bieten unsere sterilen Handgriffüberzüge.



## OP-Leuchten:

### EMALED® 560

Beleuchtungsstärke: 160.000 lx

**Varianten:**

EMALED 560  
EMALED 560 M  
EMALED 560 V  
EMALED 560 VM

**Kombination:**

EMALED 560/500  
EMALED 560/500 M  
EMALED 560/500 V  
EMALED 560/500 VM  
EMALED 560/560  
EMALED 560/560 M  
EMALED 560/560 V  
EMALED 560/560 VM  
EMALED 560/300  
EMALED 560/300 M  
EMALED 560/300 V  
EMALED 560/300 VM  
EMALED 560/560/560  
EMALED 560/500/500  
EMALED 560/560/300  
EMALED 560/500/300  
EMALED 560/560/560 V  
EMALED 560/560/560 VM  
EMALED 560/560/300 V  
EMALED 560/560/300 VM

### EMALED® 500

Beleuchtungsstärke: 120.000 lx

**Varianten:**

EMALED 500  
EMALED 500 M  
EMALED 500 V  
EMALED 500 VM

**Kombination:**

EMALED 500/500  
EMALED 500/500 M  
EMALED 500/500 V  
EMALED 500/500 VM  
EMALED 500/300  
EMALED 500/300 M  
EMALED 500/300 V  
EMALED 500/300 VM  
EMALED 500/500/500

### EMALED® 300 / 300+

Beleuchtungsstärke: 100.000 lx / bis zu 140.000 lx

**Varianten:**

EMALED 300D: für die Deckenmontage  
EMALED 300W: für die Wandmontage  
EMALED 300F: fahrbare Standleuchte  
EMALED 300M: fahrbare Standleuchte mit Akkumulatoren für 5 Std. Betrieb ohne Netzspannung

**Kombination:**

EMALED 300/300

## Untersuchungsleuchte:

### EMALED® 200

Beleuchtungsstärke: 50.000 lx

**Varianten:**

EMALED 200D: für die Deckenmontage  
EMALED 200W: für die Wandmontage  
EMALED 200F: fahrbare Standleuchte  
EMALED 200M: fahrbare Standleuchte mit Akkumulator für 14 Std. Betrieb ohne Netzspannung

## Technische Daten der Leuchtenkörper

	200	300 / 300+	500	560
<b>Beleuchtungsstärke</b>	50.000 lx	100.000 lx / bis zu 140.000 lx	120.000 lx	160.000 lx
<b>Farbtemperatur</b>	4.500 K	4.500 K	4.500 K	4.500 K
<b>Farbwiedergabeindex</b>	95 Ra	95 Ra	95 Ra	95 Ra
<b>Netzspannung</b>	230 V	230 V	100 - 240 V	100 - 240 V
<b>Arbeitsspannung</b>	24 V DC	24 V DC	24 V DC	24 V DC
<b>Fokus</b>	nicht einstellbar	einstellbar (am Bedienpanel)	einstellbar (am Bedienpanel)	einstellbar (am Bedienpanel)
<b>Regelung der Beleuchtungsstärke</b>	30 - 100%	10 - 100%	10 - 100%	10 - 100%
<b>Anzahl der LEDs</b>	7	42	70	70
<b>Gewicht der Leuchtenkörper</b>	1,0 kg	4,0 kg	9,5 kg	9,5 kg
<b>Aufnahmeleistung</b>	10 VA	24 VA	60 VA	60 VA
<b>Lebensdauer der LEDs</b>	50.000 h	50.000 h	50.000 h	50.000 h
<b>Bedienung</b>	Bedienpanel am Leuchtenkörper	Bedienpanel mit LCD-Display am Leuchtenkörper	Bedienpanel mit LCD-Display am Leuchtenkörper, optional Fernbedienung	Bedienpanel mit LCD-Display am Leuchtenkörper, optional Fernbedienung